



QUESTIONARIO RICHIESTA DATI TECNICI – TAVOLA

Da compilare e spedire a:

TORRIANI GIANNI SNC, via P. Stazzi 2, IT-26029 Soncino – Email: sales@torrianianni.com

1. Dati Azienda

Società		Homepage	
Referente		E-mail	
Via		telefono	
Cap		Fax	
Città		Cellulare	

2. Descrizione dell'applicazione (si prega di allegare uno schizzo esplicativo)

Nuova applicazione? No Si

Intercambiabile con un prodotto esistente? No Si se si, quale

Cosa va preso in considerazione del precedente prodotto? Quali i problemi riscontrati con il precedente prodotto? Necessità particolari?

Temperatura di esercizio? Minima °C Normale °C Massima °C

Temperatura ambiente? Minima °C Massima °C

Sono necessarie guarnizioni speciali? No Si contro?

Sono presenti vibrazioni o urti? No Si

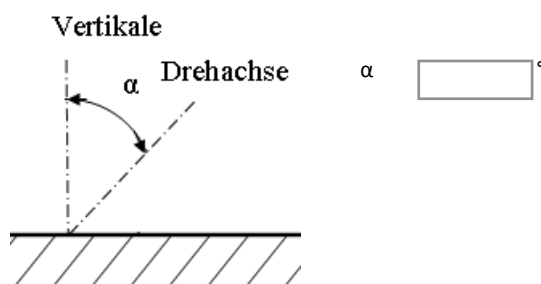
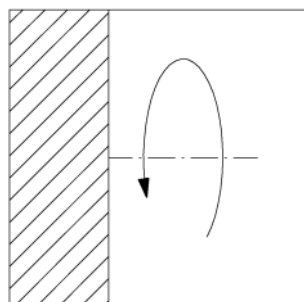
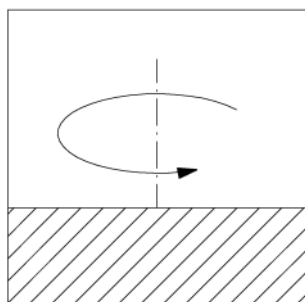
E' richiesto un autobloccaggio permanente? No Si

3. Posizione dell'asse rotante

Verticale

Orizzontale

Alternante





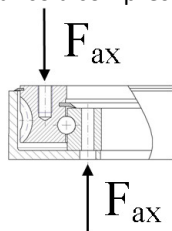
QUESTIONARIO RICHIESTA DATI TECNICI – TAVOLA

Da compilare e spedire a:

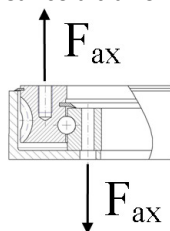
TORRIANI GIANNI SNC, via P. Stazzi 2, IT-26029 Soncino – Email: sales@torrianianni.com

4. Direzione del carico

Carico a compressione



Carico a trazione



				Tipologia di carico					
				1	2	3	4	5	6

a)	Carico assiale	F_{ax}	kN						
b)	Carico radiale	F_{rad}	kN						
c)	Coppia ribaltante	M_k	kNm						
d)	Coppia torcente di funzionamento	M_{dB}	Nm						
e)	Coppia torcente d'arresto	M_h	Nm						
f)	Momento d'accelerazione suppl.	M_b	Nm						
	Numero giri in esercizio	n	min ⁻¹						
	Angolo giri in esercizio	δ_s	Grad						
	Perc. Cond. Carico (Somma=100%)		%						
	Durata posizionamento al minuto	ED_b	%/min						

Sono inclusi fattori di Sicurezza nei carichi da a) ad f)? No Si quali _____

Per i carichi da a) ad f) devono essere maggiorati con fattori di carico? No Si quali _____

Funzionamento continuo No Si

Direzione di posizionamento unica alternate

Durata di vita dell'impianto in anni a

Ore di funzionamento dell'impianto all'anno h

Rotazioni della tavola all'anno h

Descrizione del ciclo di carico:

Carico 1:

Carico 2:



QUESTIONARIO RICHIESTA DATI TECNICI – TAVOLA

Da compilare e spedire a:

TORRIANI GIANNI SNC, via P. Stazzi 2, IT-26029 Soncino – Email: sales@torrianianni.com

Carico 3:

Carico 4:

Carico 5:

Carico 6:

5. Azionamento

con motore idraulico

massima pressione disponibile

Δp bar

massima portata disponibile di olio

Q l/min

oppure

con motore elettrico

tensione di allacciamento

Volt

frequenza di rete

Hz

oppure

senza motore

Esistono richieste aggiuntive del cliente (es. Morme e specifiche, criteri speciali di collaudo, protocolli di prova, imballo speciale, accordi inerenti la sicurezza di qualità) di cui dobbiamo tener conto? No Si

In caso affermativo, quali:



QUESTIONARIO RICHIESTA DATI TECNICI – TAVOLA

Da compilare e spedire a:

TORRIANI GIANNI SNC, via P. Stazzi 2, IT-26029 Soncino – Email: sales@torrianigianni.com

6. Dati per redigire l'offerta

Fabbisogno previsto per anno	<input type="text"/>	pz / anno
Tempo di consegna richiesto	<input type="text"/>	settimane
Data di consegna dell'offerta	<input type="text"/>	
Quantità pianificata	<input type="text"/>	lotto di fornitura
Target Price	<input type="text"/>	€ / pz

7. Ulteriori informazioni

Ulteriori informazioni per trovare la soluzione tecnicamente migliore per vs applicazione (es. descrizione dell'impiego, descrizione del ciclo di lavoro, disegni, fotografie, etc...)

Data: _____

Firma del compilatore: _____